



Руководство по
эксплуатации

Посудомоечная машина

ESF 46010

We were thinking of you
when we made this product

Добро пожаловать в мир Electrolux

Вы выбрали первоклассный продукт от Electrolux, который, мы надеемся, доставит Вам много радости в будущем. Electrolux стремится предложить как можно более широкий ассортимент качественной продукции, который сможет сделать Вашу жизнь еще более удобной. Вы можете увидеть несколько экземпляров на обложке этой инструкции. Внимательно изучите данное руководство, чтобы правильно использовать Ваш новый прибор и наслаждаться его преимуществами. Мы гарантируем, что он сделает Вашу жизнь намного легче благодаря легкости в использовании. Удачи!

Содержание

Информация по технике безопасности	5
Описание машины	7
Панель управления	8
Первое использование	11
Повседневная эксплуатация	15
Программы мойки	24
Чистка и уход	26
Если возникла неисправность	28
Технические данные	31
Рекомендации для испытательных лабораторий	33
Установка	34
Забота об окружающей среде	39
Гарантия/сервисная служба	40

В данном руководстве используются следующие символы:



Важная информация, касающаяся Вашей безопасности и о том, как избежать повреждения машины.



Общая информация и полезные советы



Информация экологического характера

Информация по технике безопасности



Для обеспечения Вашей безопасности и правильной эксплуатации машины, перед ее установкой и первым использованием внимательно прочитайте данное руководство, не пропуская рекомендации и предупреждения. Чтобы избежать нежелательных ошибок и несчастных случаев, важно, чтобы все, кто пользуется данной машиной, были ознакомлены с ее работой и правилами техники безопасности. В случае продажи машины или передачи ее в пользование другому лицу передайте вместе с ней и данное руководство, чтобы новый пользователь машины получил соответствующую информацию о правильной эксплуатации машины и правилах техники безопасности.

Правильная эксплуатация

- Данная посудомоечная машина предназначена только для мытья посуды и столовых приборов, пригодных для машинной мойки.
- Не заливайте в посудомоечную машину никаких растворителей. Это может привести к взрыву.
- Ножи и прочие предметы с заостренными концами должны укладываться либо в корзину для столовых приборов острыми концами вниз, либо горизонтально в верхнюю корзину.
- Применяйте только средства (моющее средство, соль и ополаскиватель), подходящие для посудомоечных машин.
- Не рекомендуется открывать дверцу работающей посудомоечной машины, из нее может вырваться горячий пар.
- Не извлекайте посуду из посудомоечной машины до окончания цикла мойки.
- Закончив мойку, отключите машину от электросети и водопровода.
- Техобслуживание этого изделия должен выполнять только квалифицированный сервисный техник с использованием только оригинальных запасных частей.

Общие правила безопасности

- Моющие средства, применяемые в посудомоечных машинах, могут вызвать химические ожоги глаз, рта и глотки. Они могут быть опасными для жизни! Следуйте инструкциям по безопасности производителя моющего средства.
- Вода из посудомоечной машины не предназначена для питья. В Вашей машине могут находиться остатки моющего средства.
- В любое время, когда не ведется загрузка или разгрузка посуды, дверца посудомоечной машины должна быть закрыта. Таким образом будет исключена вероятность того, что кто-нибудь зацепится за открытую дверцу и получит травму.
- Не садитесь и на вставайте на открытую дверцу.

Безопасность детей

- Данное изделие предназначено для эксплуатации взрослыми людьми. Не разрешайте детям без присмотра пользоваться машиной.
- Держите все упаковочные материалы вне досягаемости детей. Существует риск смерти от удушья.
- Держите все моющие средства в безопасном и недоступном для детей месте.
- Не подпускайте детей к посудомоечной машине, когда открыта ее дверца.

Установка

- Проверьте, нет ли на посудомоечной машине повреждений, полученных при транспортировке. Ни в коем случае не включайте в сеть поврежденную машину. Если Ваша машина повреждена, обратитесь к поставщику.
- Перед эксплуатацией вся упаковка должна быть снята.
- Все электрические и сантехнические работы, необходимые для подключения данной машины, должны быть выполнены квалифицированным лицом.
- По соображениям безопасности не пытайтесь менять технические характеристики или конструкцию этого изделия.
- Ни в коем случае не пользуйтесь посудомоечной машиной, если повреждены электрический кабель или шланги для воды; или если панель управления, рабочая поверхность или цоколь так

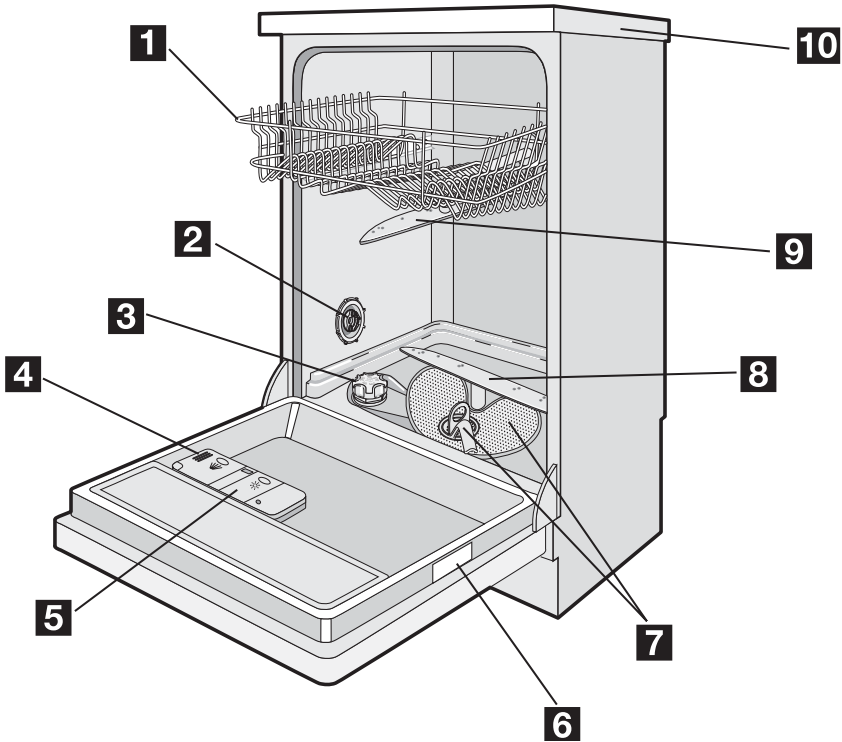
повреждены, что видна внутренняя часть машины. Во избежание риска несчастного случая обратитесь в местный сервисный центр.

- Ни в коем случае не допускается сверление отверстий в боковых стенках машины - этим можно повредить гидравлику или электропроводку.



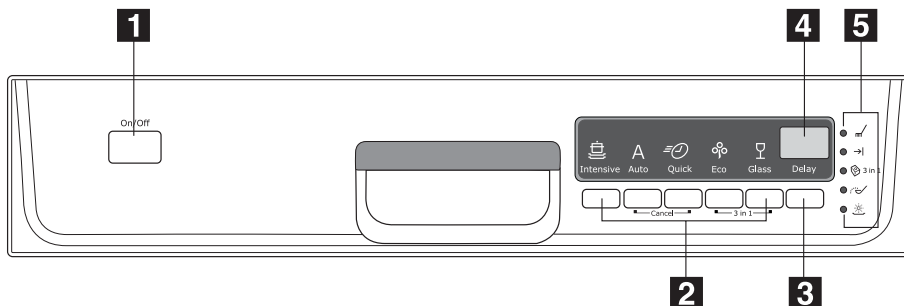
При подключении к электросети и водопроводу внимательно выполняйте указания, изложенные в соответствующих разделах руководства.

Описание машины



- 1** Верхняя корзина
- 2** Переключатель жесткости воды
- 3** Емкость для соли
- 4** Дозатор моющего средства
- 5** Дозатор ополаскивателя
- 6** Табличка с техническими данными
- 7** Фильтры
- 8** Нижний разбрызгиватель
- 9** Верхний разбрызгиватель
- 10** Верхняя панель

Панель управления




- 1** Выключатель питания
- 2** Кнопки выбора программы
- 3** Кнопка отложенного пуска
- 4** Цифровой дисплей
- 5** Световые индикаторы



Цифровой дисплей показывает:

- величина жесткости, заданная на устройстве смягчения воды,
- приблизительное оставшееся время выполнения текущей программы,
- активированное/деактивированное состояние дозатора ополаскивателя (ТОЛЬКО при активированной функции "3 в 1"),
- завершение программы мойки (в этом случае на цифровом дисплее высвечивается ноль),
- обратный отсчет оставшегося до пуска времени при использовании функции отложенного пуска,
- коды неисправностей посудомоечной машины.

Световые индикаторы

<p>Выполнение программы</p> 	<p>Загорается после установки программы мойки и светится в течение всего времени выполнения программы. Гаснет по окончании программы мойки.</p>
<p>Окончание программы</p> 	<p>Загорается по окончании программы мойки.</p>
<p>Функция “3 в 1”</p> 	<p>Указывает на то, что активизировалась/деактивизировалась функция “3 в 1” (см. раздел о функции “3 в 1”).</p>
<p>Соль</p> 	<p>Загорается, если израсходована специальная соль.</p>
<p>Ополаскиватель</p> 	<p>Загорается, если израсходован ополаскиватель.</p>



Индикаторы наличия соли и ополаскивателя никогда не загораются во время выполнения программы мойки, даже если необходимо внести соль и/или ополаскиватель.



При включенной посудомоечной машине индикатор соли может светиться на панели управления еще в течение 2-6 часов после пополнения емкости солью. Если Вы используете соль с более продолжительным сроком растворения, индикатор может светиться дольше. На работу машины это никак не влияет.

Режим настройки

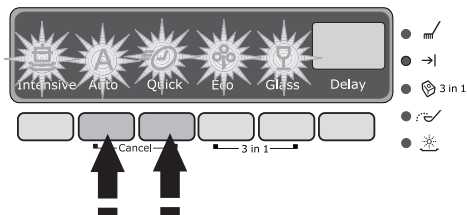


Помните, что при выполнении любой из операций, машина **ДОЛЖНА** находиться в режиме настройки:

- Нажмите кнопку Вкл/Выкл; если светятся **ВСЕ** индикаторы кнопок выбора программы, значит машина находится в режиме настройки.
- Нажмите кнопку Вкл/Выкл; если горит **ТОЛЬКО** один индикатор кнопок выбора программы, значит по-прежнему задана последняя выполненная или выбранная программа. В этом случае для возврата в режим настройки эту программу необходимо отменить.

Отмена установленной или текущей программы

Одновременно нажмите и удерживайте нажатыми две кнопки выбора программ, расположенные выше надписи Cancel, до тех пор, пока не загорятся индикаторы всех кнопок выбора программы. Соответствующая программа отменена и машина находится в режиме настройки



Первое использование

Перед первым использованием посудомоечной машины:

- Проверьте, подключена ли машина к электросети и водопроводу в соответствии с инструкциями по установке.
- Снимите всю упаковку с внутренних частей машины
- Настройте устройство для смягчения воды
- Залейте в емкость для соли 1 литр воды, а затем внесите в нее специальную соль для посудомоечных машин.
- Заправьте дозатор ополаскивателя



Если Вы хотите использовать таблетки таких комбинированных моющих средств, как: “3 в 1”, “4 в 1”, “5 в 1” и т.п, установите на машине функцию “3 в 1” (см. раздел о функции “3 в 1”).

Настройка устройства для смягчения воды

В посудомоечной машине имеется устройство для удаления из водопроводной воды минералов и солей, оказывающих вредное влияние на работу машины.

Чем больше в воде содержится таких минералов и солей, тем выше жесткость воды.

Жесткость воды измеряется в соответствующих единицах: немецких градусах (°dH), французских градусах (°TH) и ммоль/л (миллимолях на литр - международных единицах жесткости воды).

Устройство для смягчения воды необходимо настроить в соответствии с уровнем жесткости воды, используемой в вашей местности. Информацию о жесткости воды в вашем районе проживания можно получить в местной службе водоснабжения.

Жесткость воды			Настройка параметров жесткости воды		Использование соли
°dH	°TH	ммоль/л	вручную	мануально	
51 - 70	91 - 125	9.0 - 12.5	2	уровень 10	да
43 - 50	76 - 90	7.6 - 8.9	2	уровень 9	да
37 - 42	65 - 75	6.5 - 7.5	2	уровень 8	да
29 - 36	51 - 64	5.1 - 6.4	2	уровень 7	да
23 - 28	40 - 50	4.0 - 5.0	2	уровень 6	да
19 - 22	33 - 39	3.3 - 3.9	2	уровень 5	да
15 - 18	26 - 32	2.6 - 3.2	1	уровень 4	да
11 - 14	19 - 25	1.9 - 2.5	1	уровень 3	да
4 - 10	7 - 18	0.7 - 1.8	1	уровень 2	да
< 4	< 7	< 0.7	1	уровень 1	нет *

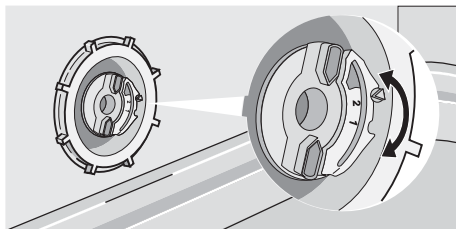
* соль не требуется

Устройство для смягчения воды можно настроить двумя способами: вручную - с помощью переключателя жесткости воды, и электронным путем - с помощью соответствующих кнопок выбора программ на панели управления.

Настройка вручную

Посудомоечная машина установлена заводом-изготовителем в положение 2.

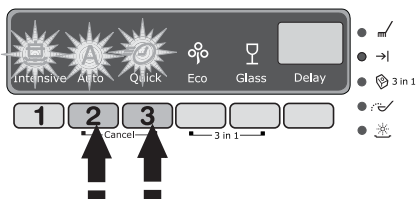
1. Откройте дверцу машины.
2. Выньте из машины нижнюю корзину.
3. Переведите переключатель жесткости воды в положение 1 или 2 (см. таблицу).
4. Установите на место нижнюю корзину.



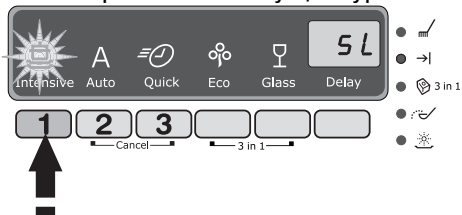
Настройка электронным путем

Посудомоечная машина установлена заводом-изготовителем на уровень 5.

1. Нажмите кнопку Вкл/Выкл. Машина должна перейти в режим настройки.
2. Одновременно нажмите и удерживайте кнопки 2 и 3 до тех пор, пока не начнут мигать индикаторы кнопок 1, 2 и 3.



3. Нажмите кнопку 1, индикаторы кнопок 2 и 3 погаснут, а индикатор кнопки 1 будет продолжать мигать. На цифровом дисплее отображается текущий уровень



Например:

5 L на дисплее = уровень 5
 10 L на дисплее = уровень 10

4. Нажмите функциональную кнопку 1 для изменения уровня. Уровень изменяется с каждым нажатием кнопки. (См. таблицу для выбора нового уровня).

Например:

если текущим является уровень 5, для выбора уровня 6 необходимо нажать функциональную кнопку 1 один раз.

если текущим является уровень 10, для выбора уровня 1 необходимо нажать функциональную кнопку 1 один раз.

5. Чтобы внести выполненную операцию в электронную память, выключите посудомоечную машину, нажав кнопку Вкл/Выкл.

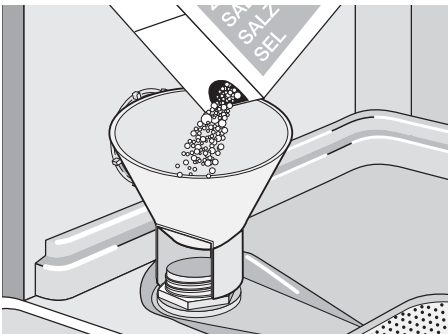
Внесение специальной соли



Используйте только соль, специально предназначенную для посудомоечных машин. Соль другого типа, не предназначенная для посудомоечных машин, например столовая соль, повредит устройство для смягчения воды. Вносите соль только непосредственно перед проведением полных циклов программ мойки. В этом случае просыпавшиеся крупинцы соли или пролившаяся соленая вода не будут оставаться на дне машины так долго, что это вызовет коррозию.

Порядок внесения соли:

1. Откройте дверцу, извлеките нижнюю корзину и, вращая против часовой стрелки, отвинтите колпачок емкости для соли.
2. Залейте в емкость 1 литр воды **(это необходимо сделать только перед внесением соли впервые)**.
3. С помощью воронки засыпьте соль в емкость так, чтобы она заполнилась доверху.



4. Установите на место колпачок емкости, удостоверившись, что на резьбе и уплотняющей прокладке не осталось следов соли.
5. Плотно заверните колпачок по часовой стрелке до щелчка.

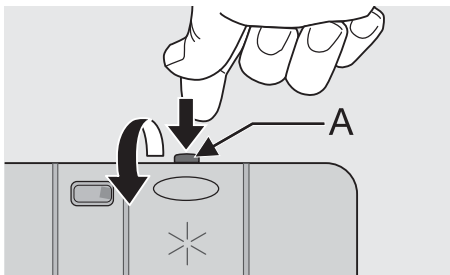


Не беспокойтесь, если при внесении соли через край емкости перельется вода - это вполне нормально.

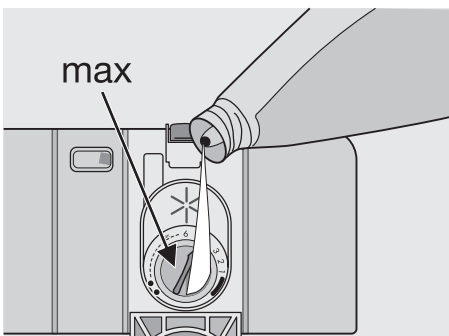
Внесение ополаскивателя

Ополаскиватель обеспечивает тщательное ополаскивание и сушку посуды без пятен и полос. Машина автоматически добавляет ополаскиватель во время последнего цикла полоскания.

1. Откройте емкость, нажав деблокирующую кнопку (А).

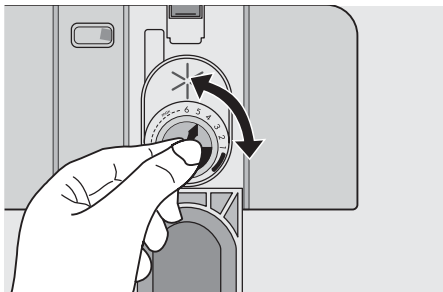


2. Залейте ополаскиватель в емкость. Максимальный уровень заполнения соответствует отметке "max".



Дозатор вмещает примерно 110 мл ополаскивателя, которого, в зависимости от установленной дозировки, хватает на 16-40 циклов мойки посуды.

Исходя из результатов мойки и сушки, отрегулируйте дозировку ополаскивателя с помощью 6-позиционного переключателя (положение 1 соответствует минимальной, а положение 6 - максимальной дозировке).



Дозировка установлена заводом-изготовителем в положение 4.

Если после мойки на посуде останутся капли воды и известковые пятна, дозировку ополаскивателя следует увеличить.

При обнаружении на посуде полос липкого белесого налета, а на стекле и лезвиях ножей - голубоватой пленки, дозировку необходимо уменьшить.

3. Обязательно закрывайте крышку после каждой заливки ополаскивателя.



Во избежание избыточного пенообразования при следующей мойке, удалите весь пролившийся ополаскиватель куском ткани, хорошо впитывающей жидкость.

Используйте только фирменный ополаскиватель для посудомоечных машин. Ни в коем случае не заливajte в дозатор ополаскивателя другие составы (средство для чистки посудомоечных машин, жидкое моющее средство и т.п.). Это повредит машину.

Повседневная эксплуатация

- Проверьте, не нужно ли пополнить посудомоечную машину специальной солью или ополаскивателем.
- Загрузите в машину столовые приборы и посуду.
- Внесите в машину моющее средство.
- Выберите программу мойки, подходящую для столовых приборов и тарелок.
- Запустите программу мойки.

Загрузка столовых приборов и посуды

В посудомоечной машине нельзя мыть губки, кухонные тряпки и другие впитывающие воду предметы.

- Перед загрузкой посуды Вы должны:
 - удалить с нее все остатки пищи и т.п.
 - размягчить пригоревшие остатки пищи в сковородах.

- Загружая посуду и столовые принадлежности, пожалуйста, помните о следующем:
 - посуда и столовые приборы не должны мешать вращению разрыхлителей.
 - полые предметы, такие как чашки, стаканы, сковороды и т.п., следует загружать вверх дном, чтобы в емкости или на дне машины не собиралась вода.
 - посуда и столовые приборы не должны находиться друг в друге или накрывать друг друга.
 - во избежание повреждения стаканы не должны соприкасаться.
 - мелкие предметы укладывают в корзину для столовых приборов.
- Пластмассовые предметы, сковороды с тефлоновым покрытием способны удерживать капли воды; эти предметы не высыхают так быстро, как фарфоровые и стальные предметы.

Следующие столовые приборы для мытья в посудомоечной машине

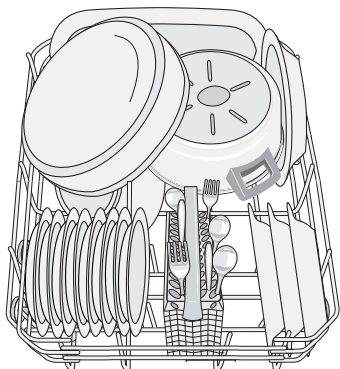
- | | |
|---------------------------|---|
| непригодны: | <ul style="list-style-type: none"> - столовые приборы с деревянными, роговыми, фарфоровыми или перламутровыми черенками - пластмассовые предметы из нетермостойкого материала - старинные столовые приборы с нетермостойкими клееными черенками - составные столовые приборы или посуда - изделия из олова и меди - хрусталь - стальные изделия не из нержавеющей стали - деревянные тарелки и блюда - изделия из синтетического волокна |
| пригодны с ограничениями: | <ul style="list-style-type: none"> - Изделия из камня можно мыть в посудомоечной машине только в том случае, если они заявлены изготовителями как пригодные для посудомоечных машин. - Изделия с глазурью от частого мытья могут поблекнуть. - Серебрянные и алюминиевые приборы при мытье могут помутнеть: такие пищевые остатки, как яичный белок, желток и горчица, часто вызывают мутный налет и пятна на серебре. Поэтому если серебрянные предметы нельзя вымыть сразу после использования, всегда как можно скорее удаляйте с них остатки пищи. |

Откройте дверцу и выдвиньте корзины для загрузки посуды.

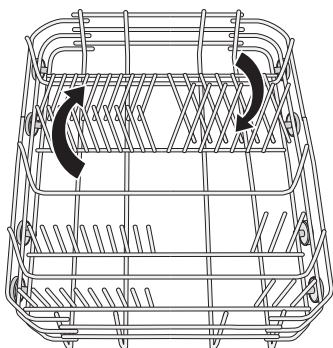
Нижняя корзина

Нижняя корзина предназначена для размещения кастрюль, крышек, салатниц, столовых приборов и т.п.

Чтобы разбрызгиватели могли вращаться свободно, сервировочные блюда и большие крышки следует размещать поближе к краям корзины.



Два ряда штырей в нижней корзине легко опускаются, что позволяет загружать кастрюли, сковороды и миски.



Корзина для столовых приборов



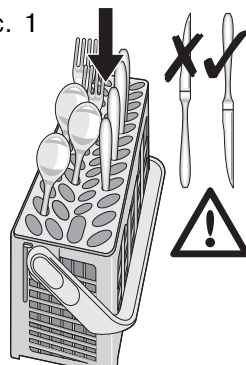
Ножи с длинными лезвиями, размещаемые вертикально, представляют потенциальную опасность.

Длинные и/или острые предметы, такие как разделочные ножи, должны располагаться горизонтально в верхней корзине.

Соблюдайте осторожность при разгрузке и разгрузке таких острых предметов, как ножи.

Вилки и ложки следует устанавливать в съемной корзине для столовых приборов черенками вниз, а ножи - черенками вверх (рис.1).

рис. 1

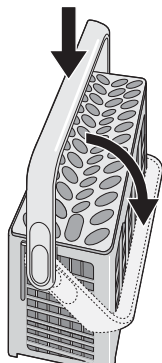


Если черенки, выступающие из нижней части корзины, препятствуют движению нижнего разбрызгивателя, установите столовые приборы черенками вверх.

Чтобы исключить слипание столовых приборов, размещайте ложки вперемежку с другими приборами.

Чтобы облегчить загрузку корзины для столовых приборов, рекомендуем опустить ручку корзины (рис.2).

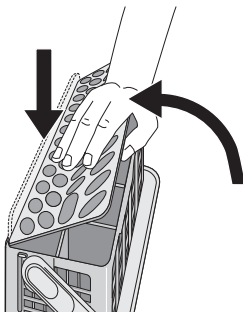
рис. 2



Для получения наилучших результатов рекомендуем использовать ячейки для столовых приборов.

Если размеры столовых приборов позволяют использовать ячейки, то приборы можно легко убрать в корзину (рис. 3).

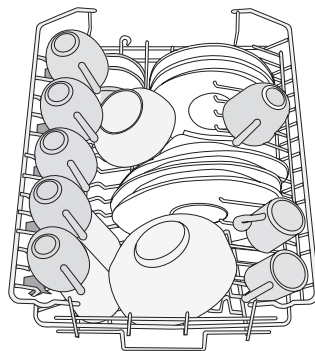
рис. 3



Верхняя корзина

Верхняя корзина предназначена для тарелок (десертных тарелок, блюдец для чашек, обеденных тарелок диаметром до 24 см), салатниц, чашек, стаканов и бокалов.

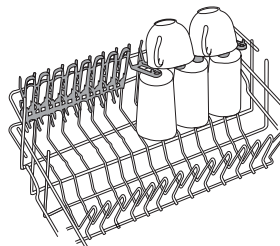
Уложите предметы на решетке и под решеткой для чашек таким образом, чтобы вода могла попадать на все поверхности.



Бокалы с длинными ручками можно разместить на решетках для чашек отверстиями вниз.

Для размещения более высоких предметов решетки для чашек можно складывать вверх.

Легкие предметы (пластиковые миски и т.п.) необходимо загружать в верхнюю корзину и укладывать так, чтобы они не могли перемещаться.



Прежде чем закрыть дверцу, удостоверьтесь, что разбрызгиватели могут вращаться свободно.

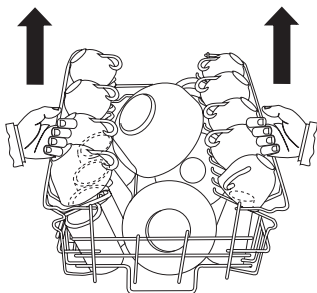
Регулирование высоты верхней корзины

Очень большие блюда можно загрузить для мойки в нижнюю корзину, предварительно переместив верхнюю корзину в высокое положение.

	Максимальная высота посуды в:	
	верхней корзине	нижней корзине
С поднятой верхней корзиной	20 см	31 см
С опущенной верхней корзиной	24 см	27 см

Чтобы установить корзину в верхнее положение, выполните следующие действия:

1. Выдвиньте корзину до упора.
2. Осторожно поднимайте обе стороны корзины вверх до тех пор, пока не сработает механизм фиксации корзины.



Чтобы опустить корзину в исходное положение, выполните следующие действия:

1. Выдвиньте корзину до упора.
2. Осторожно поднимите обе стороны корзины вверх и, придерживая, медленно опустите вниз.



После загрузки машины всегда закрывайте дверцу, т.к. открытая дверца может представлять опасность.



Внимание!

Нельзя поднимать или опускать корзину только с одной стороны.

Когда корзина находится в высоком положении, пользоваться решетками для чашек невозможно.

Использование моющего средства



Используйте только моющие средства, специально предназначенные для посудомоечных машин.

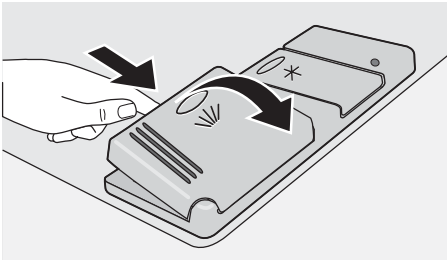
Соблюдайте, пожалуйста, рекомендации по дозировке и хранению, приведенные изготовителем на упаковке моющего средства.



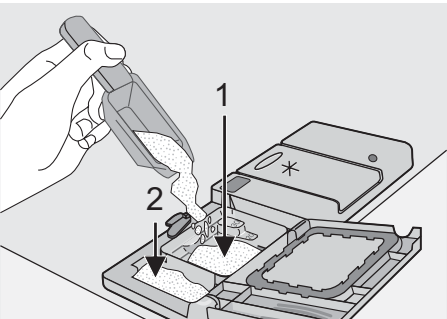
Непревышение правильной дозировки моющего средства способствует уменьшению загрязнения окружающей среды.

Внесение моющего средства

1. Откройте крышку.



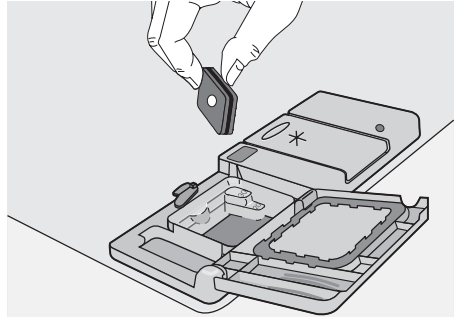
2. Заполните дозатор моющего средства (1) моющим средством. Маркировка указывает на уровни дозировки:



20 = примерно 20 г моющего средства
30 = примерно 30 г моющего средства

3. Все программы, включающие цикл предварительной мойки, требуют дополнительного количества моющего средства (5/10 г), которое необходимо внести в отделение для предварительной мойки (2). Это моющее средство окажет свое действие на этапе предварительной мойки.

Если Вы используете таблетированное моющее средство, вложите таблетку в отделение (1)



4. Опустите крышку и прижмите ее до механической фиксации.



Моющие средства в таблетках

Таблетки моющих средств различных производителей растворяются с различной скоростью. Поэтому некоторые таблетированные моющие средства не успевают развить полного очищающего действия во время коротких программ мойки. Следовательно, для обеспечения полного использования моющего средства, если они применяются в виде таблеток, следует задавать программы мойки с продолжительным временем выполнения.

Функция “3 в 1”

Данная машина оснащена функцией “3 в 1”, позволяющей применять комбинированные таблетированные моющие средства “3 в 1”.

Эти моющие средства объединяют в себе функции мойки, ополаскивания и специальной соли. В зависимости от того, какие таблетки выберет пользователь, в них могут содержаться и другие действующие вещества (“3 в 1”, “4 в 1”, “5 в 1” и т.д.)

Проверяйте, соответствуют ли эти моющие вещества уровню жесткости используемой Вами воды. См. инструкции изготовителя.

Эту функцию можно задавать для любой программы мойки.

При выборе этой функции автоматически отключается подача ополаскивателя и соли из соответствующих емкостей и гаснут индикаторы наличия соли и ополаскивателя.

Функцию “3 в 1” необходимо задать до установки программы мойки.



После того, как будет задана эта функция (загорится соответствующий индикатор), она будет оставаться активной и при выполнении последующих программ мойки.

При использовании функции “3 в 1” значения продолжительности циклов могут меняться. В этом случае будет автоматически обновляться индикация времени программы на цифровом дисплее.

После запуска той или иной программы функцию “3 в 1” **отменить** уже невозможно. Если Вы хотите отключить функцию “3 в 1”, то для этого необходимо сначала отменить установленную программу, а затем деактивизировать функцию “3 в 1”. В этом случае Вам придется установить программу мойки (и нужные опции) снова.

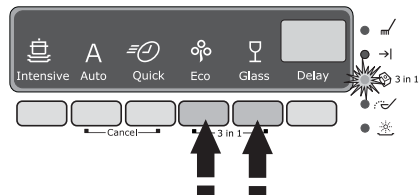


Если Вы решили вернуться к использованию обычных моющих средств, то рекомендуем Вам выполнить следующие действия:

1. Деактивизируйте функцию “3 в 1”.
2. Снова заполните емкость для соли и дозатор ополаскивателя.
3. Установите переключатель жесткости воды на самый высокий уровень и выполните одну обычную программу мойки, не загружая никакой посуды.
4. Установите переключатель жесткости воды на уровень, соответствующий жесткости воды в вашей местности.
5. Настройте дозировку ополаскивателя.

Активизация/деактивизация функции “3 в 1”

1. Нажмите кнопку Вкл/Выкл. Посудомоечная машина должна перейти в режим настройки.
2. Одновременно нажмите две кнопки, расположенные выше надписи **3 in 1**, и удерживайте их до тех пор, пока не начнет светиться индикатор, относящийся к символу “3 in 1” (3 в 1). Это означает, что эта функция активизировалась. Чтобы деактивизировать эту функцию, еще раз нажмите те же кнопки и не отпускайте их, пока не погаснет индикатор, относящийся к символу “3 in 1”.



- Чтобы внести эту операцию в электронную память, выключите посудомоечную машину, нажав кнопку Вкл/Выкл.



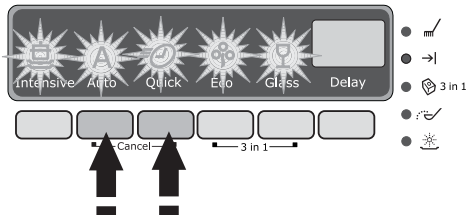
При получении неудовлетворительного результата сушки рекомендуем активизировать только дозатор ополаскивателя.

Активизация/деактивизация дозатора ополаскивателя возможна только тогда, когда активизирована функция “3 в 1”.

При активизации дозатора ополаскивателя автоматически включается индикатор наличия ополаскивателя на панели управления.

Активизация/деактивизация дозатора ополаскивателя

- Нажмите кнопку Вкл/Выкл. Посудомоечная машина должна перейти в режим настройки.
- Одновременно нажмите кнопки 2 и 3 и удерживайте их до тех пор, пока не начнут мигать индикаторы кнопок 1, 2 и 3.



- Нажмите кнопку 2, при этом индикаторы кнопок 1 и 3 погаснут, а индикатор кнопки 2 будет продолжать мигать. Текущая установка отображается на цифровом дисплее.

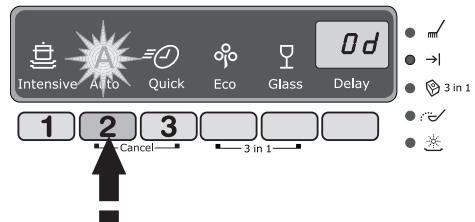
Дозатор ополаскивателя деактивирован

0d

Дозатор ополаскивателя активирован

1d

- Для изменения установки снова нажмите кнопку 2; новое значение высветится на цифровом дисплее.



- Чтобы внести эту операцию в электронную память, выключите посудомоечную машину, нажав кнопку Вкл/Выкл.

Выбор и запуск программы мойки



Выбирайте программу мойки и отсрочку пуска, приоткрыв дверцу машины. Пуск программы или обратный отсчет времени, остающегося до пуска, происходит только после закрытия дверцы. До этого момента можно изменить установленные настройки.

1. Проверьте, правильно ли загружены корзины и могут ли свободно вращаться разбрызгиватели.
2. Проверьте, открыт ли водопроводный кран.
3. Нажмите кнопку Вкл/Выкл. Посудомоечная машина должна перейти в режим настройки.
4. Нажмите кнопку выбора нужной программы (см. таблицу "Программы мойки").

При задании той или иной программы загорается соответствующий индикатор. Загорится индикатор хода выполнения программы. Закройте дверцу посудомоечной машины, начнется автоматическое выполнение программы. Индикатор хода выполнения программы продолжит гореть.

Установка и запуск программы с "отложенным пуском"

1. Выбрав нужную программу мойки, нажимайте кнопку "отложенного пуска" до тех пор, пока на дисплее не появится мигающая цифра, соответствующая количеству часов, оставшихся до пуска. Вы можете устанавливать отсрочку пуска в диапазоне от 1 до 19 часов

2. Закройте дверцу посудомоечной машины, при этом автоматически начнется обратный отсчет времени, оставшегося до пуска. Соответствующая цифра на дисплее перестанет мигать и начнет светиться в статичном режиме.
3. Обратный отсчет времени отображается с интервалом уменьшения в 1 час.
4. Открывание дверцы никак не меняет и не прерывает обратного отсчета времени.
5. По истечении времени отсрочки пуска программа запустится автоматически



Если задана функция отложенного пуска, индикатор хода выполнения программы не горит. По истечении отсрочки пуска автоматически запускается программа мойки и загорается индикатор хода выполнения программы.

Установить программу мойки и отложенный пуск можно и при закрытой дверце машины. Однако помните, что после нажатия кнопки выбора программы мойки на то, чтобы выбрать другую программу или задать отложенный пуск, у Вас останется **ТОЛЬКО 3 секунды**, после чего заданная программа запустится автоматически.

Отмена "отложенного пуска"

Для отмены уже заданного отложенного пуска необходимо выполнить сброс машины.

Одновременно нажмите и удерживайте нажатыми две кнопки выбора программ, расположенные выше надписи Cancel, до тех пор, пока не загорятся индикаторы всех кнопок выбора программы.



Прерывать или отменять программу мойки, находящуюся в процессе выполнения, следует ТОЛЬКО в самых необходимых случаях. Внимание! При открытии дверцы из машины может вырваться горячий пар. Открывайте дверцу осторожно.

Чтобы прервать выполнение программы мойки:

- Откройте дверцу посудомоечной машины; программа остановится. Закройте дверцу. программа продолжится с момента прерывания.
- Отмена отложенного пуска также означает отмену установленной программы мойки. В этом случае необходимо задать программу мойки снова.

Отмена выполняемой программы мойки

- Одновременно нажмите и удерживайте нажатыми две кнопки выбора программ, расположенные выше надписи Cancel, до тех пор, пока не загорятся индикаторы всех кнопок выбора программы. Программа мойки отменена. Если необходимо выбрать новую программу, проверьте, есть ли в дозаторе моющее средство.

Окончание программы мойки

- Посудомоечная машина автоматически остановится и индикатор хода выполнения программы погаснет.
 - Загорится индикатор окончания программы.
 - Индикатор, соответствующий только что завершившейся программе, продолжит гореть.
 - На цифровом дисплее высветится ноль.
1. Отключите посудомоечную машину, нажав кнопку Вкл/Выкл.
 2. Перед тем, как вынуть посуду, откройте и на несколько минут оставьте дверцу машины полуоткрытой; От этого посуда немного остынет и будет лучше сушиться.

Выемка посуды

- Горячие тарелки чувствительны к ударам. Поэтому перед выемкой им надо дать остыть.
- Вначале извлеките посуду из нижней корзины, потом - из верхней; тогда капли с посуды в верхней корзине не попадут на посуду в нижней.
- На стенках и дверке машины может оставаться вода, т.к. нержавеющая сталь обычно остывает раньше, чем посуда.



По окончании программы мойки рекомендуем отключить машину от электросети и закрыть водопроводный кран.

Программы мойки

Программа	Степень загрязненности	Тип загрузки	Описание программы
Интенсив 	Сильная	Фаянс, столовые приборы, кастрюли и сковороды	Предварительная мойка Основная мойка при макс. 70°C 2 промежуточных полоскания Заключительное полоскание Сушка
Автоматика 	Обычная	Фаянс, столовые приборы, кастрюли и сковороды	Предварительная мойка Основная стирка при макс. 50°C или 65°C 2 промежуточных полоскания Заключительное полоскание Сушка
Быстрая 	Слабая	Фаянс и столовые приборы	Основная мойка при макс. 60°C Заключительное полоскание
Эко 	Обычная	Фаянс и столовые приборы	Предварительная мойка Основная мойка при макс. 50°C 1 промежуточное полоскание Заключительное полоскание Сушка
Стекло 	Обычная	На цифровом дисплее высветится ноль	Основная мойка при макс. 45°C 1 промежуточное полоскание Заключительное полоскание Сушка

Информация о программах мойки

Программа мойки “Автоматика”

При выполнении программы “Автоматика” степень загрязненности посуды определяется по тому, насколько мутной стала вода.

При неполной загрузке и слабой степени загрязненности посуды “предварительная мойка”, “основная мойка” и фазы “полоскания” сокращаются, а расход воды снижается.

Если же машина загружена полностью, а посуда сильно загрязнена, то “предварительная мойка”, “основная мойка” и фазы “полоскания” продолжаются дольше, а расход воды повышается.

Поэтому продолжительность программы, уровни расхода воды и электроэнергии могут меняться в диапазоне значений, относящихся к программе “Автоматика” (см. таблицу “Программы мойки”).

При выполнении программы “Автоматика” температура воды основной мойки также автоматически корректируется в зависимости от степени загрязненности посуды.

Чистка и уход

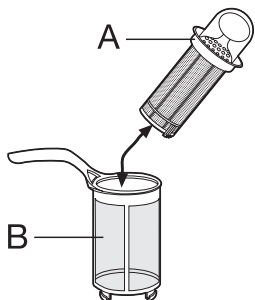
Чистка фильтров

Фильтры время от времени следует осматривать и очищать от загрязнений. Грязные фильтры ухудшают результат мойки.

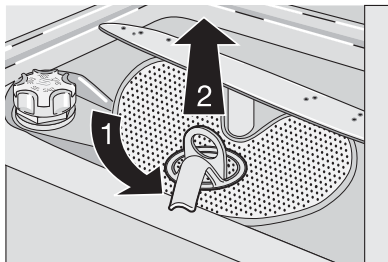


Перед проведением чистки обязательно выключите машину.

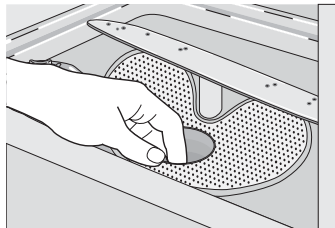
1. Откройте дверцу, снимите нижнюю корзину.
2. Фильтрующая система посудомоечной машины состоит из фильтра грубой очистки (А), микрофильтра (В) и плоского фильтра. С помощью ручки на микрофильтре деблокируйте фильтрующую систему.



3. Поверните ручку примерно на $\frac{1}{4}$ оборота против часовой стрелки.



4. Взявшись за ручку с отверстием, извлеките фильтр грубой очистки (А) из микрофильтра (В).
5. Тщательно промойте все фильтры проточной водой.
6. Отделите плоский фильтр от основания моечного отделения и тщательно очистите обе поверхности.



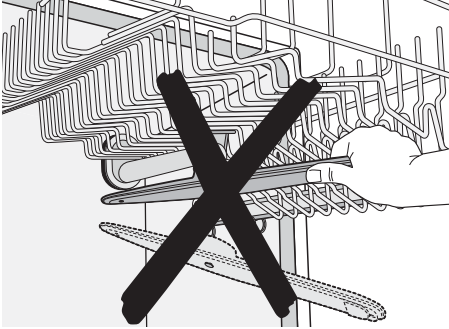
7. Снова вставьте плоский фильтр в основание моечного отделения.
8. Вставьте фильтр грубой очистки (А) в микрофильтр (В) и сжав, соедините их вместе.
9. Установите фильтрующую систему на место и зафиксируйте ее, повернув ручку до упора. При этом плоский фильтр не должен выступать над основанием моечного отделения.



Ни при каких обстоятельствах нельзя эксплуатировать посудомоечную машину без фильтров. Неправильная установка и сборка фильтров приводит к некачественным результатам мытья посуды.



НИ В КОЕМ СЛУЧАЕ не пытайтесь снять верхний распылитель. Если отверстия распылителя забиты, удалите загрязнения палочкой для коктейлей.



Чистка духовки снаружи

Протрите влажной тряпкой наружные поверхности и панель управления машины. Когда это необходимо, используйте только нейтральные моющие средства.

Никогда не используйте абразивные материалы, царапающие губки и растворители (ацетон, трихлорэтилен и т.п.).

Регулярно очищайте влажной тряпкой прокладку дверцы, дозатор моющих средств и дозатор ополаскивателя.

Через каждые 3 месяца рекомендуем выполнять программу мойки при 65°C без посуды с использованием моющего средства.

Продолжительные перерывы в эксплуатации

Если Вы не собираетесь пользоваться машиной в течение некоторого времени, рекомендуем выполнить следующие действия:

1. Отключите машину от электросети и перекройте воду.
2. Чтобы в машине не появился неприятный запах, оставьте дверцу приоткрытой.
3. Наведите чистоту внутри машины.

Меры против замерзания

Не размещайте машину в местах с минусовой температурой. Если этого избежать невозможно, закройте дверцу машины, отсоедините и опорожните наливной шланг.

Транспортировка машины

Если требуется транспортировать машину (в связи с переездом на новое место жительства и т.п.):

1. Отключите ее от электросети.
2. Закройте водопроводный кран.
3. Отсоедините наливной шланг и слейте из него остатки воды.
4. Выдвиньте машину вместе со шлангами.

Во время транспортировки не наклоняйте машину.

Если возникла неисправность

Посудомоечная машина не запускается или не останавливается. Некоторые неполадки возникают из-за невыполнения простых процедур обслуживания и ухода и могут быть устранены с помощью инструкций, содержащихся в данной таблице, без вызова технического специалиста.

Выключите посудомоечную машину, откройте дверцу и выполните следующие коррекционные действия:

Код неисправности	Неисправность	Возможная причина	Способ устранения
<ul style="list-style-type: none"> • непрерывно мигает индикатор текущей программы • .10 высвечивается на цифровом дисплее 	В посудомоечную машину не поступает вода	<ul style="list-style-type: none"> • Водопроводный кран забит грязью или накипью • Водопроводный кран закрыт • Забит фильтр (если имеется) в резьбовом патрубке водопроводного шланга на впускном клапане. • Неправильно проложен, изогнут или передавлен наливной шланг. 	<ul style="list-style-type: none"> • Произведите чистку водопроводного крана • Откройте водопроводный кран • Прочистите фильтр водопроводного шланга • Проверьте подключение сливного шланга
<ul style="list-style-type: none"> • непрерывно мигает индикатор текущей программы • .20 высвечивается на цифровом дисплее 	Посудомоечная машина не сливает воду	<ul style="list-style-type: none"> • Забита сливная труба раковины • Неправильно проложен, изогнут или передавлен сливной шланг. 	<ul style="list-style-type: none"> • Прочистите сливную трубу раковины • Проверьте подключение сливного шланга
<ul style="list-style-type: none"> • непрерывно мигает индикатор текущей программы • .30 высвечивается на цифровом дисплее 	Активизирована система защиты от перелива		<ul style="list-style-type: none"> • Закройте водопроводный кран и обратитесь за помощью в местный сервисный центр.

Код неисправности	Неисправность	Возможная причина	Способ устранения
	Программа не запускается	<ul style="list-style-type: none"> ● Неплотно закрыта дверца посудомоечной машины ● Сетевая вилка не вставлена в розетку ● Перегорел предохранитель на домашнем распределительном щите ● Установлен “отложенный пуск” 	<ul style="list-style-type: none"> ● Закройте дверцу ● Вставьте сетевую вилку в розетку ● Замените предохранитель ● Если посуду необходимо вымыть сразу, отмените “отложенный пуск”

После выполнения контрольных проверок закройте дверцу и включите посудомоечную машину. Нажмите кнопку программы, выполнявшейся до срабатывания тревожной сигнализации. Программа продолжится с момента прерывания. Если неисправность или код неисправности появятся снова, обратитесь в сервисный центр. При отображении других кодов, отсутствующих в вышеуказанной таблице, обратитесь в сервисный центр.

При обращении в сервисный центр укажите модель (Mod.), код изделия (PNC) и серийный номер изделия (S.N.). Эта информация приведена на табличке технических данных, расположенной сбоку дверцы посудомоечной машины.

Чтобы эти данные всегда были у Вас под рукой, рекомендуем записать их здесь:

Mod. (модель): :
 PNC (код изделия) :
 S.N. (серийный номер) :

Результаты мойки неудовлетворительны

<p>Посуда не чистая</p>	<ul style="list-style-type: none"> ● Выбрана несоответствующая программа. ● Посуда расположена так, что вода не может попасть на все участки поверхности посуды. Корзины не должны быть перегружены. ● Разбрызгиватели не могут вращаться свободно из-за неправильной укладки посуды. ● Фильтры в основании моечного отделения загрязнены или неправильно установлены. ● Использовано мало моющего средства или оно отсутствовало. ● На посуде имеется известковый налет; емкость для соли пуста, устройство для смягчения воды установлено на несоответствующий уровень жесткости воды. ● Неправильно подсоединен сливной шланг. ● Неплотно завинчен колпачек емкости для соли.
<p>Посуда мокрая и тусклая</p>	<ul style="list-style-type: none"> ● Не был использован ополаскиватель. ● Дозатор ополаскивателя пуст.
<p>На стеклянной и фаянсовой посуде видны полосы, белесые пятна или голубоватая пленка</p>	<ul style="list-style-type: none"> ● Уменьшите дозировку ополаскивателя.
<p>После высыхания капель воды на стекле и посуде остаются следы</p>	<ul style="list-style-type: none"> ● Увеличьте дозировку ополаскивателя. ● Причиной может быть качество моющего средства. Обратитесь в отдел по работе с потребителями изготовителя моющего средства.

Если после принятия всех необходимых мер неисправность устранить не удалось, обратитесь в местный сервисный центр.

Технические данные

Габариты	Ширина	45 см
	Высота	85 см
	Глубина	63 см
Электрическое подключение Напряжение - Общая мощность - Предохранитель	Информация по электрическому подключению представлена на табличке с техническими данными, расположенной на внутренней стороне дверцы машины.	
Давление в водопроводной системе	Минимум	0.05 МПа
	Максимум	0.8 МПа
Емкость	9 стандартных комплектов посуды	
Макс. вес	40 кг	
Уровень шума	47 дБ	

Нормы расхода			
Программа	Продолжительность программы (минуты)	Электроэнергия (кВтч)	Вода (литры)
Интенсив	*	1.6 - 1.8	19 - 21
Автоматика	*	0.8 - 1.2	12 - 21
Быстрая	*	0.8	7 - 8
Эко (Тестовая программа для испытательных лабораторий)	*	0,8	13
Стекло	*	0.6 - 0.7	11 - 12

- * Продолжительность программы отображается на цифровом дисплее при выборе программы мойки.



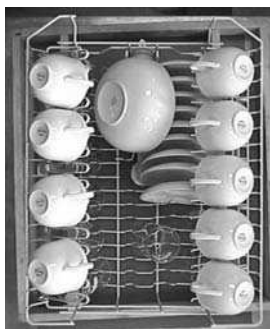
Представленные нормы расхода являются ориентировочными. Фактическое потребление зависит от температуры водопроводной, воды а также от колебаний напряжения в сети и количества посуды.

Рекомендации для испытательных лабораторий

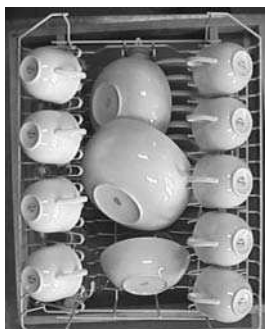
Тестирование в соответствии с **EN 60704** должно выполняться при полной загрузке машины и с применением программы тестирования (см. «Нормы расхода»).

Тестирование в соответствии с **EN 50242** должно выполняться при полной заправке емкости солью и соответствующего дозатора ополаскивателем, а также с применением тестовой программы (см. «Нормы расхода»).

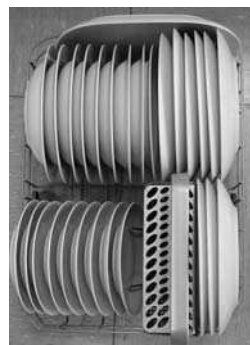
	Полная загрузка: 9 стандартных комплектов посуды
Необходимое количество моющего средства:	5 г + 20 г (тип В)
Настройка подачи ополаскивателя:	положение 4 (тип III)



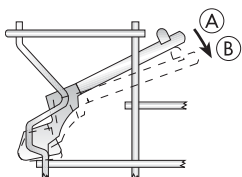
Размещение посуды в верхней корзине без маленьких чашек и салатниц (подставка для стаканов в верхнем положении)



Размещение посуды в верхней корзине с маленькими чашками и салатницами (подставка для стаканов в верхнем положении)



Укладка посуды в нижней корзине



Полки для чашек: положение **A**



Укладка приборов в корзине для столовых приборов

Установка

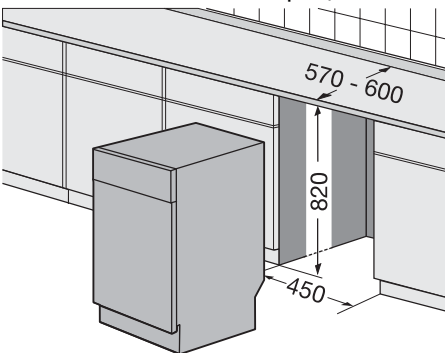
Вся электропроводка и сантехнические работы для подключения этого электроприбора должны быть выполнены квалифицированным электриком и/или сантехником, или компетентным лицом.

Перед установкой машины на место снимите с нее всю упаковку.

По возможности, расположите машину поближе к водопроводному крану и канализации.

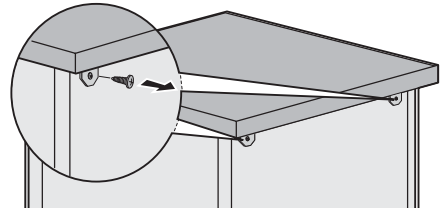
Установка под рабочий стол
(кухонный рабочий стол или раковину)

Сняв верхнюю панель машины, можно установить ее под раковину или уже имеющуюся панель, при условии, что размеры места установки будут соответствовать показанным на иллюстрации.



Действуйте следующим образом:

- Снимите верхнюю панель машины, отвинтив два расположенных сзади винта, потянув ее на себя и выдвинув из передних направляющих с одновременным ее поднятием.



Вставьте машину и отрегулируйте ее горизонтальность с помощью регулировочной ножки. При вставлении машины удостоверьтесь, что шланги впуска и выпуска воды не пережаты и не перекручены.

Во время проведения любых операций, включающих доступ к внутренним компонентам, посудомоечную машину необходимо отключать от электросети.

Устанавливая машину, не забудьте обеспечить, легкость доступа к ней при необходимости ремонта.

Если посудомоечная машина в будущем будет использоваться как отдельно стоящий электроприбор, ее верхнюю панель надо будет поставить на место.

Доступ к задней стенке отдельно стоящих электроприборов должен быть закрыт.

Выравнивание

Горизонтальное выравнивание положения машины имеет существенное значение для обеспечения правильного закрывания и уплотнения дверцы.

Если машина установлена горизонтально, дверца ни с какой стороны не должна цепляться за корпус.

Если дверца закрывается неплотно, отвинтите или завинтите регулировочную ножку так, чтобы машина приняла совершенно горизонтальное положение.

Подключение воды

В данную посудомоечную машину можно подавать как горячую (макс. 60°), так и холодную воду. Однако мы рекомендуем подавать холодную воду.

Использование горячей воды не всегда эффективно при мойке сильно загрязненной фаянсовой посуды, т.к. при этом значительно сокращается продолжительность программ.

При подключении наливного шланга стяжная гайка навинчивается на патрубок с внешней резьбой 3/4" или к специальному быстрозапорному крану типа "пресс-блок".

Давление воды должно быть в пределах значений, предусмотренных "Техническими данными". Сведения о среднем давлении водопровода в районе вашего проживания можно получить в местной службе водоснабжения.

При подключении к водопроводу наливной шланг не должен быть изогнут, передавлен или запутан.

Наливной и сливной шланги, которыми оборудована посудомоечная машина, можно поворачивать влево или вправо с помощью контргайки, в зависимости от места подключения.

Контргайку следует надежно затянуть во избежание утечек воды.

(Внимание ! НЕ ВСЕ модели посудомоечных машин оснащены наливным и сливным шлангами с контргайкой. В таком случае использование данной опции невозможно).

Если машина подключается к новым или давно не использовавшимся трубам, то перед подключением наливного шланга следует в течение несколько минут пропускать по ним воду.

НЕЛЬЗЯ использовать для подключения к водопроводу бывшие в употреблении шланги от старой машины.

Данная машина оборудована устройствами безопасности, предотвращающими возврат использованной в машине воды обратно в систему питьевого водоснабжения. Данная машина соответствует действующим правилам проведения сантехнических работ.

Наливной шланг с предохранительным клапаном

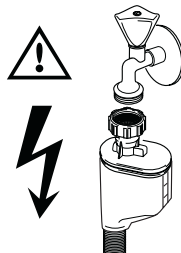
После подсоединения наливного шланга с двойными стенками, предохранительный клапан располагается сразу же после крана подачи воды. Поэтому наливной шланг находится под давлением только в том случае, когда осуществляется подача воды. Если наливной шланг начинает протекать, предохранительный клапан перекрывает подачу воды.

При монтаже наливного шланга соблюдайте осторожность:

- Внутри наливного шланга с двойными стенками расположен электрический кабель питания предохранительного клапана. Не погружайте наливной шланг или предохранительный клапан в воду.
- Если наливной шланг или предохранительный клапан повреждены - немедленно отсоедините шнур питания от сети.
- Замена наливного шланга с предохранительным клапаном должна осуществляться только квалифицированным специалистом или персоналом Сервисного центра.
- Располагайте наливной шланг таким образом, чтобы он никогда не находился выше нижнего края предохранительного клапана.



Внимание!
Опасное напряжение!



Подсоединение сливного шланга

Конец сливного шланга можно подсоединять следующими способами:

1. К сливной трубе раковины с закреплением под рабочей поверхностью. Это исключит попадание сточной воды из раковины в машину.
2. К канализационному стояку с вентиляционным отверстием, мин. внутренний диаметр 4 см.

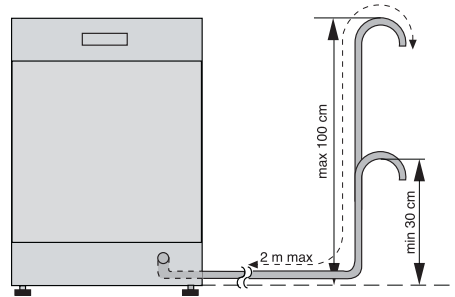
Канализационное соединение должно находиться на высоте от 30 см (минимум) до 100 см (максимум) от дна посудомоечной машины.

Сливной шланг может располагаться справа или слева от машины.

Не допускайте изгибов и передавливания шланга, т.к. из-за этого может прекратиться или замедлиться слив воды.

При сливе воды нельзя закрывать пробкой сливное отверстие раковины, т.к. это может привести к оттоку воды обратно в машину.

При использовании удлинителя сливного шланга его длина должна быть не более 2 метров, а внутренний диаметр - не меньше диаметра используемого шланга.



Аналогично, внутренний диаметр муфт, используемых для подсоединения к стоку, должен быть не меньше диаметра используемого шланга.

Наши машины оборудованы



устройством безопасности, предотвращающим возврат грязной воды.

Если сливная труба Вашей раковины не имеет встроенного "обратного клапана", это может помешать нормальному сливу воды из Вашей посудомоечной машины. Поэтому мы рекомендуем Вам избавиться от такой сливной трубы.

Подключение к электросети Согласно правилам техники



безопасности машина должна быть заземлена. Изготовитель не несет никакой ответственности за несоблюдение пользователем правил техники безопасности.

Перед первым включением машины проверьте соответствие параметров электросети по номинальному напряжению и току аналогичным параметрам на табличке с техническими данными. Номинал предохранителя также представлен на табличке с техническими данными.

Сетевую вилку включайте только в правильно установленную электробезопасную розетку

Подключение через переходники, любые соединители и удлинители не допускается. Вследствие их перегрева может возникнуть пожар.

При необходимости следует заменить розетку домашней электропроводки. При необходимости замены электрического кабеля обращайтесь в местный сервисный центр.

После установки машины должен быть доступ к сетевой розетке.

Никогда не тяните за кабель, чтобы вынуть вилку из розетки; всегда беритесь за саму вилку.

Забота об окружающей среде

Упаковочные материалы

Упаковка изготовлена из экологичных материалов и может быть повторно переработана. На пластмассовых деталях указан материал, из которого они изготовлены, например, >PE<(полиэтилен), >PS<(полистирол), и т.д.




Пожалуйста, складывайте упаковочные материалы в соответствующие контейнеры местных служб по утилизации отходов.

Если машина далее эксплуатироваться не будет:

- Выньте вилку из розетки
- Обрежьте кабель с вилкой и утилизируйте их.
- Утилизируйте дверную защелку. Тогда дети не смогут запереться в машине и оказаться в опасной для жизни ситуации.

Старая машина

Символ  на изделии или на его упаковке указывает, что оно не подлежит утилизации в качестве бытовых отходов. Вместо этого его следует сдать в соответствующий пункт приема электронного и электрооборудования для последующей утилизации. Соблюдая правила утилизации изделия, Вы поможете предотвратить причинение окружающей среде и здоровью людей потенциального ущерба, который возможен, в противном случае, вследствие неподобающего обращения с подобными отходами. За более подробной информацией об утилизации этого изделия просьба обращаться к местным властям, в службу по вывозу и утилизации отходов или в магазин, в котором Вы приобрели изделие.

Гарантия/сервисная служба

Сервисное обслуживание и запасные части




В случае необходимости ремонта прибора, или если Вы хотите приобрести запасные части, обращайтесь в наш ближайший авторизованный сервисный центр (список сервисных центров прилагается). Если у вас возникли вопросы по использованию прибора или Вы хотите узнать о других приборах концерна ELECTROLUX, звоните на нашу информационную линию по телефону (495) 937 78 37 или (495) 956 29 17.

ЕВРОПЕЙСКАЯ ГАРАНТИЯ

Данное устройство поддерживается гарантией Electrolux в каждой из стран, перечисленных на обороте этого руководства, в течение срока, указанного в гарантии на устройство или в ином определенном законом порядке. В случае Вашего перемещения из одной из этих стран в любую другую из нижеперечисленных стран, гарантия на устройство переместится вместе с Вами при условии соблюдения следующих требований:-

- Гарантия на устройство начинает действовать с даты, в которую Вы впервые приобрели это устройство, подтверждением которой будет служить предъявление действительного удостоверяющего покупку документа, выданного продавцом устройства.

www.electrolux.com

		
Albania	+35 5 4 261 450	Rr. Pjeter Bogdani Nr. 7 Tirane
Belgique/België/Belgien	+32 2 363 04 44	Bergensesteenweg 719, 1502 Lembeek
Česká republika	+420 2 61 12 61 12	Budějovická 3, Praha 4, 140 21
Danmark	+45 70 11 74 00	Sjællandsgade 2, 7000 Fredericia
Deutschland	+49 180 32 26 622	Muggenhofer Str. 135, 90429 Nürnberg
Eesti	+37 2 66 50 030	Mustamäe tee 24, 10621 Tallinn
España	+34 902 11 63 88	Carretera M-300, Km. 29,900 Alcalá de Henares Madrid
France	www.electrolux.fr	
Great Britain	+44 8705 929 929	Addington Way, Luton, Bedfordshire LU4 9QQ
Hellas	+30 23 10 56 19 70	4 Limnou Str., 54627 Thessaloniki
Hrvatska	+385 1 63 23 338	Slavonska avenija 3, 10000 Zagreb
Ireland	+353 1 40 90 753	Long Mile Road Dublin 12
Italia	+39 (0) 434 558500	C.so Lino Zanussi, 26 - 33080 Porcia (PN)
Latvija	+37 17 84 59 34	Kr. Barona iela 130/2, LV-1012, Riga
Lietuva	+370 5 27 80 609	Verkiu, 09108 Vilnius
Luxembourg	+35 2 42 43 13 01	Rue de Bitbourg, 7, L-1273 Hamm
Magyarország	+36 1 252 1773	H-1142 Budapest XIV, Erzsébet királyné útja 87
Nederland	+31 17 24 68 300	Vennootsweg 1, 2404 CG - Alphen aan den Rijn
Norge	+47 81 5 30 222	Risløkkvn. 2, 0508 Oslo
Österreich	+43 18 66 400	Herziggasse 9, 1230 Wien
Polska	+48 22 43 47 300	ul. Kolejowa 5/7, Warsaw
Portugal	+35 12 14 40 39 39	Quinta da Fonte - Edifício Gonçalves Zarco - Q 35 - 2774 - 518 Paço de Arcos
Romania	+40 21 451 20 30	Str. Garii Progresului 2, S4, 040671 RO
Schweiz/Suisse/Svizzera	+41 62 88 99 111	Industriestrasse 10, CH-5506 Mägenwil
Slovenija	+38 61 24 25 731	Electrolux Ljubljana, d.o.o. Tréaška 132, 1000 Ljubljana
Slovensko	+421 2 43 33 43 22	Electrolux Slovakia s.r.o., Electrolux Domáce spotrebiče SK, Seberniho 1, 821 03 Bratislava
Suomi	+35 8 26 22 33 00	Konepajaranta 4, 28100 Pori
Sverige	+46 (0)771 76 76 76	Electrolux Service, S:t Göransgatan 143, S-105 45 Stockholm
Türkiye	+90 21 22 93 10 25	Tarlabası caddesi no : 35 Taksim Istanbul
Россия	+7 495 937 7837	129090 Москва, Олимпийский проспект, 16, БЦ „Олимпик“

www.electrolux.com

www.electrolux.ru